



**GB EXP1042T - EXPANSION UNIT – 6 DIGITAL INPUTS**  
Installation manual

**I EXP1042T - MODULO DI ESPANSIONE – 6 INGRESSI DIGITALI**  
Manuale di installazione

**F EXP1042T - MODULE D'EXTENSION – 6 ENTRÉES NUMÉRIQUES**  
Manuel d'instructions

**D EXP1042T - ERWEITERUNGSMODUL – 6 DIGITALE EINGÄNGE**  
Betriebsanleitung

**E EXP1042T - MÓDULO DE EXPANSIÓN – 6 ENTRADAS DIGITALES**  
Manual de instrucciones



**WARNING!**

- Carefully read the manual before the installation or use.
- This equipment is to be installed by qualified personnel, complying to current standards, to avoid damages or safety hazards.
- Before any maintenance operation on the device, remove all the voltages from measuring and supply inputs and short-circuit the CT input terminals.
- The manufacturer cannot be held responsible for electrical safety in case of improper use of the equipment.
- Products illustrated herein are subject to alteration and changes without prior notice. Technical data and descriptions in the documentation are accurate, to the best of our knowledge, but no liabilities for errors, omissions or contingencies arising there from are accepted.
- A circuit breaker must be included in the electrical installation of the building. It must be installed close by the equipment and within easy reach of the operator. It must be marked as the disconnecting device of the equipment: IEC /EN 61010-1 § 6.11.3.1.
- Clean the device with a soft dry cloth; do not use abrasives, liquid detergents or solvents.



**ATTENTION !**

- Lire attentivement le manuel avant toute utilisation et installation.
- Ces appareils doivent être installés par un personnel qualifié, conformément aux normes en vigueur en matière d'installations, afin d'éviter de causer des dommages aux personnes ou aux choses.
- Avant toute intervention sur l'instrument, mettre les entrées de mesure et d'alimentation hors tension et court-circuiter les transformateurs de courant.
- Le constructeur n'assume aucune responsabilité quant à la sécurité électrique en cas d'utilisation impropre du dispositif.
- Les produits décrits dans ce document sont susceptibles d'évoluer ou de subir des modifications à n'importe quel moment. Les descriptions et caractéristiques techniques du catalogue ne peuvent donc avoir aucune valeur contractuelle.
- Un interrupteur ou disjoncteur doit être inclus dans l'installation électrique du bâtiment. Celui-ci doit se trouver tout près de l'appareil et l'opérateur doit pouvoir y accéder facilement. Il doit être marqué comme le dispositif d'interruption de l'appareil : IEC/ EN 61010-1 § 6.11.3.1.
- Nettoyer l'appareil avec un chiffon doux, ne pas utiliser de produits abrasifs, détergents liquides ou solvants.



**ACHTUNG!**

- Dieses Handbuch vor Gebrauch und Installation aufmerksam lesen.
- Zur Vermeidung von Personen- und Sachschäden dürfen diese Geräte nur von qualifiziertem Fachpersonal und unter Befolgung der einschlägigen Vorschriften installiert werden.
- Vor jedem Eingriff am Gerät die Spannungszufuhr zu den Mess- und Versorgungseingängen trennen und die Stromwandler kurzschließen.
- Bei zweckwidrigem Gebrauch der Vorrichtung übernimmt der Hersteller keine Haftung für die elektrische Sicherheit.
- Die in dieser Broschüre beschriebenen Produkte können jederzeit weiterentwickelt und geändert werden. Die im Katalog enthaltenen Beschreibungen und Daten sind daher unverbindlich und ohne Gewähr.
- In die elektrische Anlage des Gebäudes ist ein Ausschalter oder Trennschalter einzubauen. Dieser muss sich in unmittelbarer Nähe des Geräts befinden und vom Bediener leicht zugänglich sein. Er muss als Trennvorrichtung für das Gerät gekennzeichnet sein: IEC/ EN 61010-1 § 6.11.3.1.
- Das Gerät mit einem weichen Tuch reinigen, keine Scheuermittel, Flüssigreinerer oder Lösungsmittel verwenden.



**ADVERTENCIA**

- Leer atentamente el manual antes de instalar y utilizar el regulador.
- Este dispositivo debe ser instalado por personal cualificado conforme a la normativa de instalación vigente a fin de evitar daños personales o materiales.
- Antes de realizar cualquier operación en el dispositivo, desconectar la corriente de las entradas de alimentación y medida, y cortocircuitar los transformadores de corriente.
- El fabricante no se responsabilizará de la seguridad eléctrica en caso de que el dispositivo no se utilice de forma adecuada.
- Los productos descritos en este documento se pueden actualizar o modificar en cualquier momento. Por consiguiente, las descripciones y los datos técnicos aquí contenidos no tienen valor contractual.
- La instalación eléctrica del edificio debe disponer de un interruptor o disyuntor. Este debe encontrarse cerca del dispositivo, en un lugar al que el usuario pueda acceder con facilidad. Además, debe llevar el mismo marcado que el interruptor del dispositivo (IEC/ EN 61010-1 § 6.11.3.1).
- Limpiar el dispositivo con un trapo suave; no utilizar productos abrasivos, detergentes líquidos ni disolventes.



**UPOZORNĚNÍ**

- Návod se pozorně pročtěte, než začnete regulátor instalovat a používat.
- Tato zařízení smí instalovat kvalifikovaní pracovníci v souladu s platnými předpisy a normami pro předcházení úrazů osob či poškození věcí.
- Před jakýmkoli zásahem do přístroje odpojte měřicí a napájecí vstupy od napětí a zkratujte transformátory proudu.
- Výrobce nese odpovědnost za elektrickou bezpečnost v případě nevhodného používání regulátoru.
- Výrobky popsané v tomto dokumentu mohou kdykoli projít úpravami či dalším vývojem. Popisy a údaje uvedené v katalogu nemají proto žádnou smluvní hodnotu.
- Spínáč či odpojovač je nutno zabudovat do elektrického rozvodu v budově. Musejí být nainstalované v těsné blízkosti přístroje a snadno dostupné pracovníkovi obsluhy. Je nutno ho označit jako vypínač zařízení přístroje: IEC/ EN 61010-1 § 6.11.3.1.
- Přístroj čistěte měkkou utěrkou, nepoužívejte abrazivní produkty, tekutá čisticíidla či rozpouštědla.



**AVERTIZARE!**

- Cititi cu atenție manualul înainte de instalare sau utilizare.
- Acest echipament va fi instalat de personal calificat, în conformitate cu standardele actuale, pentru a evita deteriorări sau pericolele.
- Înainte de efectuarea oricărei operațiuni de întreținere asupra dispozitivului, îndepărtați toate tensiunile de la intrările de măsurare și de alimentare și scurtcircuitați bornele de intrare CT.
- Producătorul nu poate fi considerat responsabil pentru siguranța electrică în caz de utilizare incorectă a echipamentului.
- Produsele ilustrate în prezentul sunt supuse modificărilor și schimbărilor fără notificare anterioară. Datele tehnice și descrierile din documentație sunt precise, în măsura cunoștințelor noastre, dar nu se acceptă nicio răspundere pentru erorile, omisiunile sau evenimentele neprevăzute care apar ca urmare a acestora.
- Trebuie inclus un disjunctiv în instalația electrică a clădirii. Acesta trebuie instalat aproape de echipament și într-o zonă ușor accesibilă operatorului. Acesta trebuie marcat ca fiind dispozitivul de deconectare al echipamentului: IEC/EN 61010-1 § 6.11.3.1.
- Curățați instrumentul cu un material textil moale și uscat; nu utilizați substanțe abrazive, detergenți lichizi sau solvenți.



**ATTENZIONE!**

- Leggere attentamente il manuale prima dell'utilizzo e l'installazione.
- Questi apparecchi devono essere installati da personale qualificato, nel rispetto delle vigenti normative impiantistiche, allo scopo di evitare danni a persone o cose.
- Prima di qualsiasi intervento sullo strumento, togliere tensione dagli ingressi di misura e di alimentazione e cortocircuitare i trasformatori di corrente.
- Il costruttore non si assume responsabilità in merito alla sicurezza elettrica in caso di utilizzo improprio del dispositivo.
- I prodotti descritti in questo documento sono suscettibili in qualsiasi momento di evoluzioni o di modifiche. Le descrizioni ed i dati a catalogo non possono pertanto avere alcun valore contrattuale.
- Un interruttore o disgiuntore va compreso nell'impianto elettrico dell'edificio. Esso deve trovarsi in stretta vicinanza dell'apparecchio ed essere facilmente raggiungibile da parte dell'operatore. Deve essere marcato come il dispositivo di interruzione dell'apparecchio: IEC/ EN 61010-1 § 6.11.3.1.
- Pulire l'apparecchio con panno morbido, non usare prodotti abrasivi, detergenti liquidi o solventi.



**UWAGA!**

- Przed użyciem i instalacją urządzenia należy uważnie przeczytać niniejszą instrukcję.
- W celu uniknięcia obrażeń osób lub uszkodzenia mienia tego typu urządzenia muszą być instalowane przez wykwalifikowany personel, zgodnie z obowiązującymi przepisami.
- Przed rozpoczęciem jakichkolwiek prac na urządzeniu należy odłączyć napięcie od wejść pomiarowych i zasilania oraz zewrzeć zaciski przekładnika prądowego.
- Producent nie przyjmuje na siebie odpowiedzialności za bezpieczeństwo elektryczne w przypadku niewłaściwego użytkowania urządzenia.
- Produkty opisane w niniejszym dokumencie mogą być w każdej chwili udoskonalone lub zmodyfikowane. Opisy oraz dane katalogowe nie mogą mieć w związku z tym żadnej wartości umownej.
- W instalacji elektrycznej budynku należy uwzględnić przełącznik lub wyłącznik automatyczny. Powinien on znajdować się w bliskim sąsiedztwie urządzenia i być łatwo osiągalny przez operatora. Musi być oznaczony jako urządzenie służące do wyłączenia urządzenia: IEC/ EN 61010-1 § 6.11.3.1.
- Urządzenie należy czyścić miękką szmatką, nie stosować środków ściernych, płynnych detergentów lub rozpuszczalników.



**警告!**

- 安装或使用前，请仔细阅读本手册。
- 本设备只能由合格人员根据现行标准进行安装，以避免造成损坏或安全危害。
- 对设备进行任何维护操作前，请移除测量输入端和电源输入端的所有电压，并短接 CT 输入端。
- 制造商不负责因设备使用不当导致的电气安全问题。
- 此处说明的产品可能会有变更，恕不提前通知。我们竭力确保本文件中技术数据和说明的准确性，但对于错误、遗漏或由此产生的意外事件概不负责。
- 建筑电气系统中必须装有断路器。断路器必须安装在靠近设备且方便操作人员触及的地方。必须将断路器标记为设备的断开装置：IEC/EN 61010-1 § 6.11.3.1
- 请使用柔软的干布清洁设备；切勿使用研磨剂、洗涤剂或溶剂。



**ПРЕДУПРЕЖДЕНИЕ!**

- Прежде чем приступать к монтажу или эксплуатации устройства, внимательно ознакомьтесь с содержанием настоящего руководства.
- Во избежание травм или материального ущерба монтаж должен осуществляться только квалифицированным персоналом в соответствии с действующими нормативами.
- Перед проведением любых работ по техническому обслуживанию устройства необходимо обесточить все измерительные и питающие входные контакты, а также замкнуть накоротко входные контакты трансформатора тока (ТТ).
- Производитель не несет ответственность за обеспечение электробезопасности в случае ненадлежащего использования устройства.
- Изделия, описанные в настоящем документе, в любой момент могут подвергнуться изменениям или усовершенствованиям. Поэтому каталожные данные и описания не могут рассматриваться как действительные с точки зрения контрактов.
- Электрическая сеть здания должна быть оснащена автоматическим выключателем, который должен быть расположен вблизи оборудования в пределах доступа оператора. Автоматический выключатель должен быть промаркирован как отключающее устройство оборудования: IEC/ EN 61010-1 § 6.11.3.1.
- Очистку устройства производить с помощью мягкой сухой ткани, без применения абразивных материалов, жидких моющих средств или растворителей.



**DIKKAT!**

- Montaj ve kullanımdan önce bu el kitabını dikkatlice okuyunuz.
- Bu aparatlar kişilere veya nesnelere zarar verme ihtimaline karşı yürürlükte olan sistem kurma normlarına göre kalifiye personel tarafından monte edilmelidir.
- Aparatı (çihaz) herhangi bir müdahalede bulunmadan önce ölçüm girişlerindekilere gerilimi kesip akım transformatorlerinde kısa devre yaptırınız.
- Üretici aparatın hatalı kullanımından kaynaklanan elektriksel güvenliğe ait sorumluluk kabul etmez.
- Bu dokümanın tarif edilen ürünler her an evrimlere veya değışimlere açiktr. Bu sebeple katalogdaki tarif ve değerler herhangi bir baglayici değeri haiz değildir.
- Binanın elektrik sisteminde bir anahtar veya şalter bulunmalıdır. Bu anahtar veya şalter operatörün kolaylıkla ulaşabileceği yakın bir yerde olmalıdır. Aparatı (çihaz) devreden çıkartma görevi yapan bu anahtar veya şalterin markası: IEC/ EN 61010-1 § 6.11.3.1.
- Aparatı (çihaz) sıvı deterjan veya solvent kullanılarak yuğuşak bir bez ile siliniz aşındırıcı temizlik ürünleri kullanmayınız.



**DESCRIPTION**

The EXP units for Lovato plug in expandable products are designed and developed to enhance the functions of connectivity, I/O, memory and analysis of the instrument to which they are connected.

The EXP1042T includes 6 digital inputs, negative, non-isolated.

It is designed to be connected to battery-supplied devices like generating set controllers, diesel fire fighting pump controllers etc.

This module can be connected to a Lovato Electric device equipped with EXP slots. The module connection will be done simply by plug it into the expansion slot of the base instrument. At the power on of the system, the unit will be automatically recognized. The EXP parameters setup will be done directly from the proper instrument menu in an easy way.

**DESCRIZIONE**

I moduli di espansione EXP sono stati progettati e sviluppati per potenziare le funzioni di connettività, I/O, memorizzazione ed analisi dello strumento base a cui vengono collegati.

In particolare il modulo EXP1042T include 6 ingressi digitali, negativi, non isolati.

E' progettato per applicazioni in abbinamento ad apparecchi alimentati a batteria, quali controller per gruppi elettrogeni, motopompe antincendio ecc.

Questo modulo può essere collegato ad un apparecchio Lovato Electric provvisto di slot per EXP. La connessione avverrà semplicemente inserendo il modulo di espansione nello strumento principale il quale ne effettuerà automaticamente il riconoscimento.

L'impostazione dei parametri del modulo viene svolta in modo intuitivo e semplice nel menù di configurazione presente nel dispositivo principale.

**DESCRIPTION**

Les modules d'extension EXP ont été conçus et développés pour renforcer les fonctions de connectivité, E/S, enregistrement et analyse de l'instrument de base auquel ils sont reliés.

En particulier, le module EXP1042T inclut 6 entrées digitales, négatives, non isolées.

Il est conçu pour des applications associées à des appareils alimentés par batterie, tels que contrôleurs pour groupes électrogènes, motopompes anti-incendie, etc.

On peut relier ce module à un appareil Lovato Electric doté d'un emplacement pour EXP. La connexion se fera en introduisant simplement le module d'extension dans l'instrument principal qui effectuera automatiquement la reconnaissance. La définition des paramètres du module est intuitive et simple à travers le menu de configuration du dispositif principal.

**BESCHREIBUNG**

Die Erweiterungsmodule EXP wurden konzipiert und entwickelt, um die Funktionen bezüglich Konnektivität, E/O, Speicherung und Analyse des Basisgeräts, an das sie angeschlossen werden, auszubauen.

Insbesondere verfügt das Modul EXP1042T über 6 negative, nicht isolierte Digitaleingänge. Es ist für Anwendungen in Kombination mit batteriebetriebenen Geräten ausgelegt, wie Steuerungen für Stromaggregate, Brandschutzpumpen usw.

Dieses Modul kann an ein Gerät von Lovato Electric angeschlossen werden, das über EXP Slots verfügt. Das Erweiterungsmodul für den Anschluss einfach in das Hauptgerät stecken, das automatisch die Erkennung durchführt. Die Einstellung der Parameter des Moduls erfolgt intuitiv und einfach über das Konfigurationsmenü des Hauptgeräts.

**DESCRIPCIÓN**

Los módulos de expansión EXP han sido diseñados y desarrollados a fin de potenciar las funciones de conectividad, I/O, memorización y análisis del aparato principal al que se conecten.

En particular, el módulo EXP1042T incluye 6 entradas digitales negativas sin aislamiento. Está diseñado para conectarse a dispositivos que funcionan con batería, como controladores para grupos electrógenos, motobombas contra incendios, etc.

Este módulo puede conectarse a cualquier producto Lovato Electric provisto de ranura de expansión para EXP. Para la conexión es suficiente introducir el módulo de expansión en el instrumento principal para que el mismo efectúe automáticamente el reconocimiento. La configuración de los parámetros del módulo se realiza de manera simple e intuitiva mediante el menú de configuración presente en el dispositivo principal.

**LOVATO ELECTRIC PRODUCTS COMPATIBILITY**  
EXP1042T can be connected to a LOVATO Electric product equipped with EXP slot. Verify the compatibility with the following table:

**COMPATIBILITÀ CON I PRODOTTI LOVATO ELECTRIC**  
Il modulo EXP1042T può essere abbinato ad un prodotto LOVATO Electric provvisto di alloggiamento per espansione EXP. Verificare la compatibilità secondo la seguente tabella:

**COMPATIBILITÉ AVEC LES PRODUITS LOVATO ELECTRIC**  
Le module EXP1042T peut être associé à un produit LOVATO Electric doté d'un emplacement d'extension pour EXP. Vérifier la compatibilité dans le tableau suivant :

**KOMPATIBILITÄT MIT LOVATO ELECTRIC GERÄTEN**  
Das Modul EXP1042T kann an ein LOVATO Electric Gerät mit EXP Slot angeschlossen werden. Die Kompatibilität anhand der folgenden Tabelle überprüfen:

**KOMPATIBILIDAD CON LOS PRODUCTOS LOVATO ELECTRIC**  
El módulo EXP1042T puede conectarse a cualquier producto Lovato Electric provisto de ranura de expansión para EXP. Verificar la compatibilidad mediante la siguiente tabla:

| Base device / Apparecchio base / Appareil de base / Basisgerät / Dispositivo estándar | Base device firmware Rev./ Rev. SW apparecchio base / Rév. Logicielle appareil de base / SW-Stand Basisgerät / Rev. SW dispositivo estándar |
|---|---|
| RGK400SA – RGK420SA   | 04  |
| RGK610  | 10  |
| FFL 800 DP  | 01  |
| FFL 800 EP  | 00  |
| RGK800 ...  | 17  |
| RGK900 ...  | 05  |
| ATL610  | 07  |
| ATL800 / ATL900   | 05  |

**INSTALLATION**

**INSTALLAZIONE**

**INSTALLATION**

**INSTALLATION**

**INSTALACIÓN**



1. Remove any dangerous voltage.
2. Remove the expansion slot cover of the Lovato product at the position in which the EXP will be plug in.
3. Insert the EXP1042T as illustrated in the above picture.
4. Power up the system.

1. Rimuovere le tensioni pericolose.
2. Rimuovere il tappo di copertura dello slot nel quale si intende inserire il modulo.
3. Inserire l'EXP1042T come indicato nella foto in alto.
4. Alimentare lo strumento principale.

1. Couper les tensions dangereuses.
2. Retirer le bouchon de l'emplacement devant accueillir le module.
3. Introduire l'EXP1042T comme illustré ci-dessus.
4. Mettre l'instrument principal sous tension.

1. Gefährliche Spannungen unterbrechen.
2. Die Abdeckung des Slots entfernen, in den das Modul gesteckt werden soll.
3. Das EXP1042T wie im obigen Foto dargestellt einsetzen.
4. Das Hauptgerät einschalten.

1. Desconectar las tensiones peligrosas.
2. Retirar la tapa de la ranura de expansión en la que se va a conectar el módulo.
3. Introducir el módulo EXP1042T como se ilustra en la fotografía superior.
4. Conectar la alimentación al instrumento principal.

**NOTE:** Remove any dangerous voltage and repeat the operations in the opposite direction. Press in the point indicated by the \* in the picture in order to remove the module.

**NOTA:** per togliere il modulo, rimuovere ogni tensione pericolosa e ripetere in senso contrario le operazioni. Premere nel punto indicato con \* per sganciare il modulo.

**NOTE:** Pour retirer le module, couper toutes les tensions dangereuses puis procéder dans l'ordre inverse. Pour décrocher le module, appuyer sur le point indiqué par l'astérisque \* dans la figure.

**HINWEIS:** Um das Modul herauszunehmen, jede gefährliche Spannung unterbrechen und die Arbeitsschritte in umgekehrter Reihenfolge durchführen. Zum Lösen des Moduls auf die mit \* gekennzeichnete Stelle drücken.

**NOTA:** Para extraer el módulo, desconectar la tensión y repetir al contrario las operaciones. Pulsar en el punto indicado con \* para desenganchar el módulo.

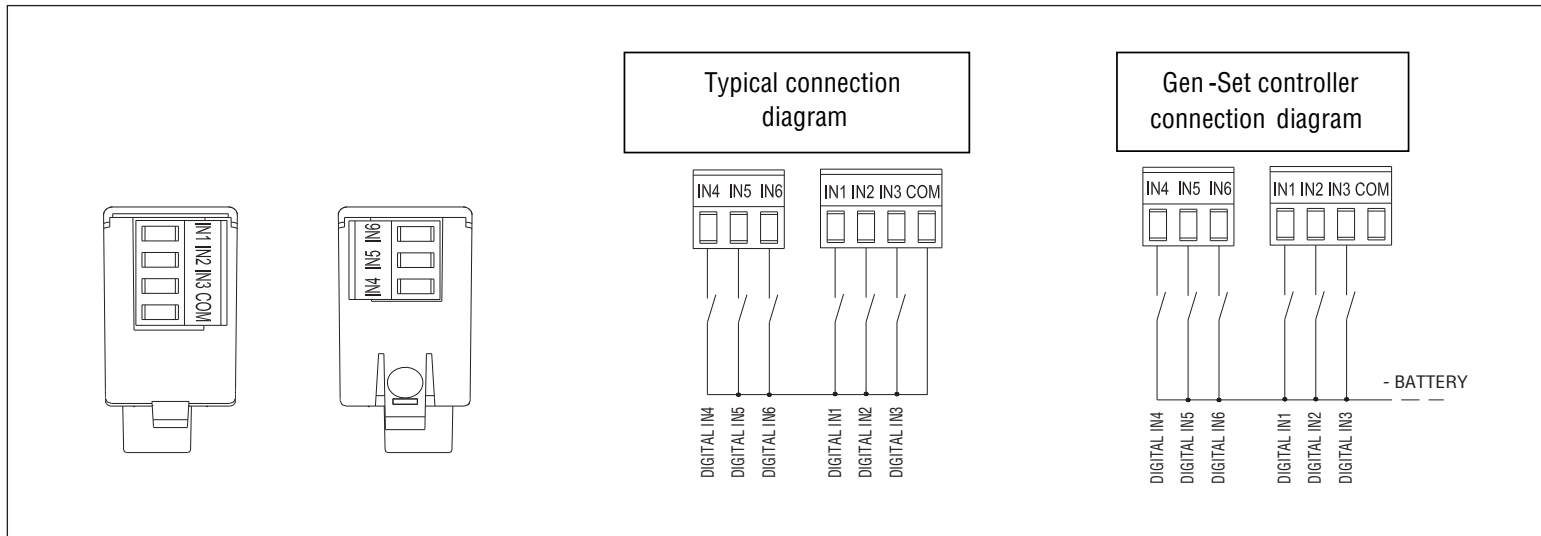
**WIRING DIAGRAMS**

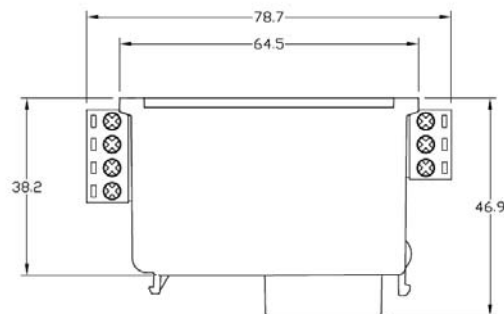
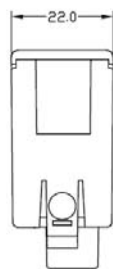
**SCHEMI DI CONNESSIONE**

**SCHEMAS DE CONNEXION**

**ANSCHLUSSPLÄNE**

**ESQUEMAS DE CONEXIÓN**





## CARATTERISTICHE TECNICHE

## CARACTÉRISTIQUES TECHNIQUES

## TECHNISCHE EIGENSCHAFTEN

## CARACTERÍSTICAS TÉCNICAS

## TECHNICAL CHARACTERISTICS

| Alimentazione                                 | Alimentation                                  | Versorgung                           | Alimentación                                     | Supply                                 |  |
|---|---|--------------------------------------|--|--|--|
| Tensione alimentazione                        | Tension nominale                              | Nennspannung                         | Tensión nominal                                  | Supply voltage                         | 5V= (supplied by main instrument)  |
| Corrente assorbita                            | Courant absorbé                               | Stromaufnahme                        | Consumo de corriente                             | Supply current                         | 30mA   |
| Potenza assorbita/dissipata                   | Puissance absorbée/dissipée                   | Leistungsaufnahme/Leistungsverlust   | Consumo/disipación de potencia                   | Power consumption/dissipation          | 0.15W  |
| <b>Ingressi digitali</b>                      | <b>Entrées numériques</b>                     | <b>Digitaleingänge</b>               | <b>Entradas digitales</b>                        | <b>Digital inputs</b>                  |  |
| Numero ingressi                               | Nombre d'entrées                              | Anzahl der Eingänge                  | Número de entradas                               | Number of inputs                       | 6  |
| Tipo di ingresso                              | Type d'entrée                                 | Eingangstyp                          | Tipo de entrada                                  | Input type                             | Negative   |
| Tensione presente sugli ingressi              | Tension sur les entrées                       | Spannung an den Eingängen            | Voltaje en las entradas                          | Voltage on inputs                      | 5 VDC  |
| Corrente di ingresso                          | Courant d'entrée                              | Eingangsstrom                        | Corriente de entrada                             | Input current                          | 4,5mA  |
| Ritardo del segnale d'ingresso                | Retard du signal d'entrée                     | Verzögerung des Eingangssignals      | Retardo de entrada                               | Input reading delay                    | >= 50ms  |
| <b>Condizioni ambientali di funzionamento</b> | <b>Conditions ambiantes de fonctionnement</b> | <b>Einsatzbedingungen</b>            | <b>Condiciones ambientales de funcionamiento</b> | <b>Ambient operating conditions</b>    |  |
| Temperatura d'impiego                         | Température d'utilisation                     | Betriebstemperatur                   | Temperatura de funcionamiento                    | Operating temperature                  | -20 - +60°C  |
| Temperatura di stoccaggio                     | Température de stockage                       | Lagertemperatur                      | Temperatura de almacenamiento                    | Storage temperature                    | -30 - +80°C  |
| Umidità relativa                              | Humidité relative                             | Relative Feuchte                     | Humedad relativa                                 | Relative humidity                      | <90% (IEC/EN 60068-2-70)   |
| Inquinamento ambiente massimo                 | Pollution maximale du milieu                  | Max. Verschmutzungsgrad der Umgebung | Contaminación ambiental máxima                   | Maximum environmental pollution degree | 2  |
| Categoria di sovratensione                    | Catégorie de surtension                       | Überspannungskategorie               | Categoria de sobretensión                        | Overvoltage category                   | 3  |
| Altitudine                                    | Altitude                                      | Höhenlage                            | Altitud  | Altitude                               | ≤2000m   |
| Sequenza climatica                            | Séquence climatique                           | Klimasequenz                         | Secuencia climática                              | Climate sequence                       | Z/ABDM (IEC/EN 60068-2-61)   |
| Resistenza agli urti                          | Résistance aux chocs                          | Stoßfestigkeit                       | Resistencia a golpes                             | Shock resistance                       | 15g (IEC/EN 60068-2-27)  |
| Resistenza alle vibrazioni                    | Résistance aux vibrations                     | Schwingfestigkeit                    | Resistencia a vibraciones                        | Vibration resistance                   | 0.7g (IEC/EN 60068-2-6)  |
| <b>Conessioni</b>                             | <b>Connexions</b>                             | <b>Anschlüsse</b>                    | <b>Conexiones</b>                                | <b>Connections</b>                     |  |
| Tipo di morsetti                              | Type de bornes                                | Klemmentyp                           | Tipo de terminal                                 | Terminal types                         | Removable screw-type   |
| Sezione conduttori (min e max)                | Section conducteurs (min. et max.)            | Leiterquerschnitt (min. und max.)    | Sección de conductores (min. y máx.)             | Wire cross-section (min. and max.)     | 0,2-2,5 mmq (24-12 AWG)  |
| Sezione conduttori (min e max)                | Section conducteurs (min. et max.)            | Leiterquerschnitt (min. und max.)    | Sección de conductores (min. y máx.)             | Wire cross-section min. and max.       | 0,75-2,5 mm² (18-12 AWG)   |
| Dati d'impiego UL                             | Caractéristiques d'emploi UL                  | Betriebsdaten UL                     | Clasificación UL                                 | UL use data                            |  |
| Coppia di serraggio                           | Couple de serrage                             | Anzugsmoment                         | Par de apriete                                   | Tightening torque                      | 0,56 Nm (5 Lbin)   |
| <b>Contenitore</b>                            | <b>Boîtier</b>                                | <b>Gehäuse</b>                       | <b>Carcasa</b>                                   | <b>Housing</b>                         |  |
| Dimensioni                                    | Dimensions                                    | Abmessungen                          | Dimensiones                                      | Dimensions                             | 64,5mmx38,2mmx22mm   |
| Montaggio                                     | Montage                                       | Montage                              | Montaje  | Mounting                               | For inclusion in the EXP plug in expansion slot  |
| Materiale                                     | Matériau                                      | Material                             | Material   | Material                               | Polyamide RAL7035  |
| Grado di protezione                           | Niveau de protection                          | Schutzart                            | Grado de protección                              | Degree of protection                   | IP20   |
| Peso  | Poids   | Gewicht                              | Peso   | Weight                                 | 50g  |
| <b>Omologazioni e conformità</b>              | <b>Homologations et conformité</b>            | <b>Zulassungen und Konformität</b>   | <b>Certificaciones y conformidad</b>             | <b>Approvals and conformity</b>        |  |
| Omologazioni                                  | Homologations                                 | Zertifizierungen                     | Certificaciones                                  | Approval                               | cULus (pending) – EAC (pending)  |
| Conformità a norme                            | Conformité aux normes                         | Konform mit den Normen               | Normas   | Conformity to standards                | IEC/EN 61010-1, IEC/EN 61010-2-030, IEC/EN 61000-6-2, IEC/EN 61000-6-3, IEC/EN 60947-6-1, UL508 and CAN/CSA C22.2 n°14-13. |
| UL Marking                                    | Marquage UL                                   | UL Marking                           | Marca UL   | UL Marking                             | -  |

## MANUAL REVISION HISTORY

## CRONOLOGIA REVISIONI MANUALE

## HISTORIQUE DES RÉVISIONS DU MANUEL

## CHRONOLOGIE DER REVISIONEN DER BETRIEBSANLEITUNG

## HISTORIAL DE REVISIONES DEL MANUAL

| Rev | Date       | Notes           |
|-----|------------|-----------------|
| 00  | 16/10/2017 | - First release |

| Rev | Data       | Note              |
|-----|------------|-------------------|
| 00  | 16/10/2017 | - Prima revisione |

| Rév. | Date       | Remarques           |
|------|------------|---------------------|
| 00   | 16/10/2017 | - Première révision |

| Rev. | Datum      | Anmerkungen   |
|------|------------|---------------|
| 00   | 16/10/2017 | - 1. Revision |

| Rev. | Fecha      | Notas              |
|------|------------|--------------------|
| 00   | 16/10/2017 | - Primera revisión |